

FREGADEROS GAMA 600

CARACTERÍSTICAS TÉCNICAS: FREGADERO

- Fabricado íntegramente en acero inoxidable AISI 304 18/10.
- Cubas embutidas con protección insonorizante.
- Válvula de desagüe y tubo rebosadero incluido en cada cuba.
- Peto posterior de 105 mm y frontal de 65 mm en punto redondo, totalmente soldados.

CARACTERÍSTICAS TÉCNICAS: BASTIDOR

- Bastidor fabricado íntegramente en acero inoxidable.
- El bastidor se adapta al fregadero con facilidad gracias a un intuitivo método de ensamblaje.
- Su exclusivo sistema de fijación permite una unión sólida del fregadero al bastidor evitando cualquier tipo de movimiento.
- Patas cuadradas de acero inoxidable de 40x40 mm con taco extensible para elevar la altura desde los 850 hasta los 920 mm.
- Patas trasera avanzadas 40 mm que permiten situar el bastidor en suelos con radio sanitario.
- Diseñados para incorporar un estante inferior (opcional).
- Fácil montaje se envía desmontado.

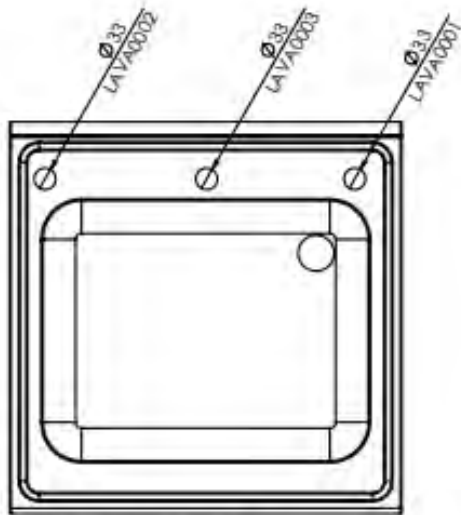
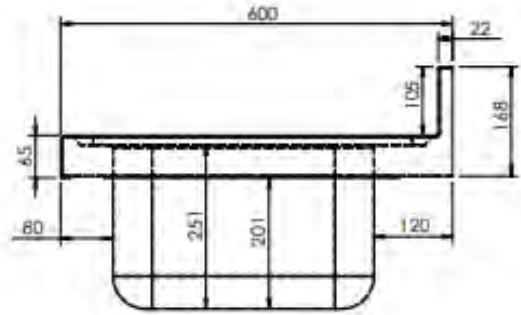
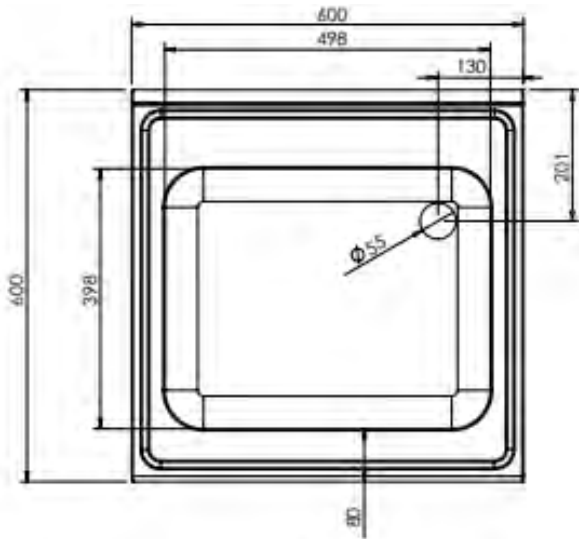
CARACTERÍSTICAS TÉCNICAS: FREGADERO CON BASTIDOR Y PUERTAS

- Fabricado en acero inoxidable AISI 304 18/10.
- Peto posterior de 105 mm y frontal de 65 mm en punto redondo, totalmente soldados.
- Patas cuadradas de acero inoxidable de 40x40 mm con taco extensible para elevar la altura desde los 850 hasta los 920 mm.
- Patas traseras avanzadas 40 mm que permiten situar el bastidor en suelos con radio sanitario.
- Disponible con puertas batientes o correderas, según modelo.
- Trasera abierta para el acceso a las instalaciones.

CARACTERÍSTICAS TÉCNICAS: FREGADERO CON BASTIDOR, PUERTAS Y ESPACIO PARA LAVAVASOS

- Fabricado en acero inoxidable AISI 304 18/10.
- Diseñado para incorporar lavavajillas o lavavasos estándar bajo los escurridores.
- Peto posterior de 105 mm y frontal de 65 mm en punto redondo, totalmente soldados.
- Válvula de desagüe y tubo rebosadero incluidos en cada cuba.
- Patas cuadradas de acero inoxidable de 40x40 mm con taco extensible para elevar la altura desde los 850 hasta los 920 mm.
- Patas traseras avanzadas 40 mm que permiten situar el bastidor en suelos con radio sanitario.

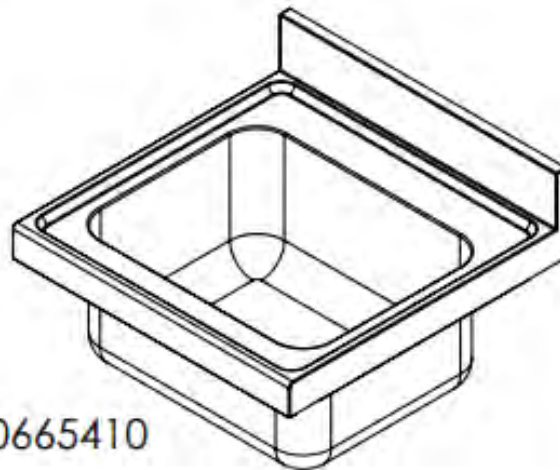




Opción de agujero para grifo:

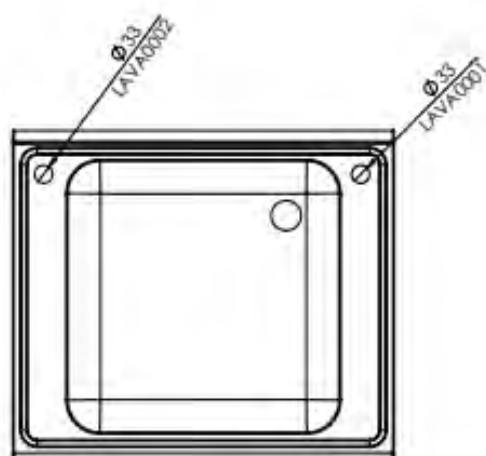
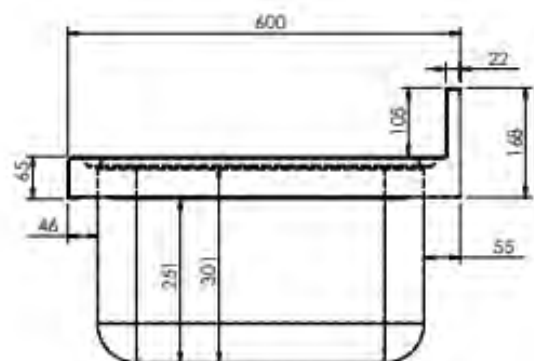
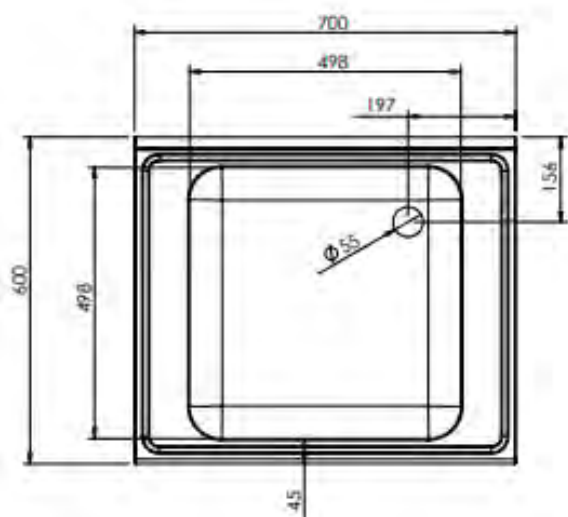


CVAL0001

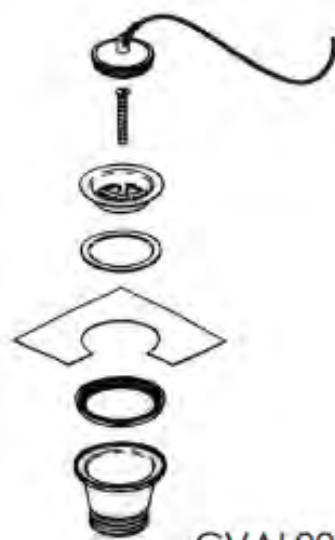


L0665410

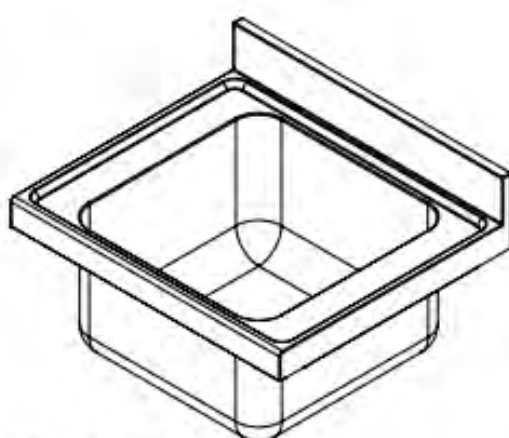




Opción de agujero para grifo:

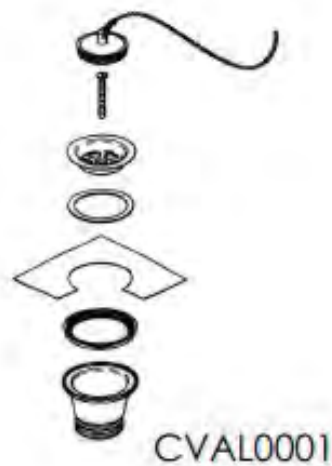
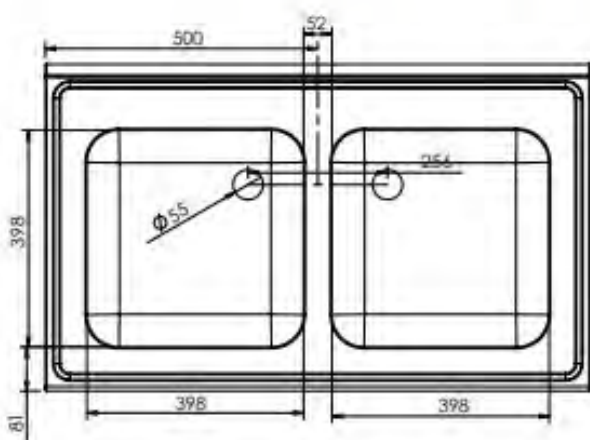
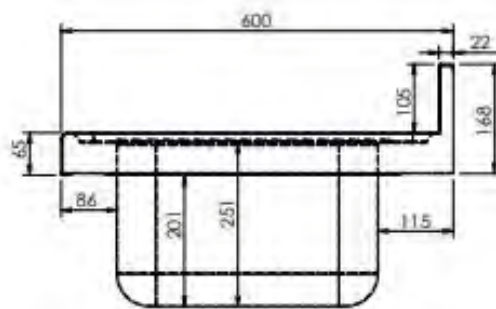
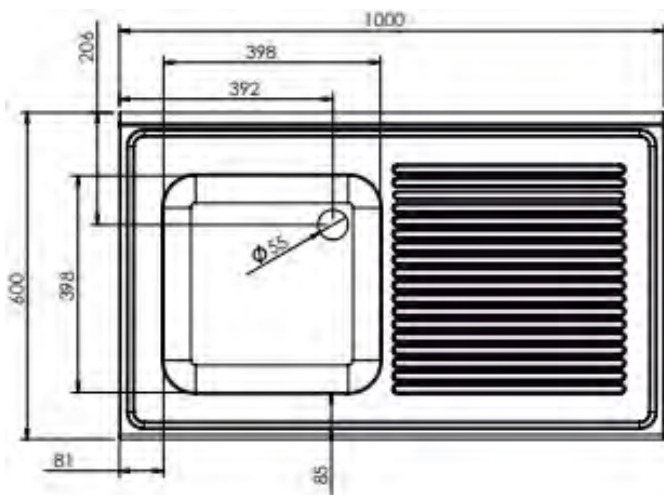


CVAL0001



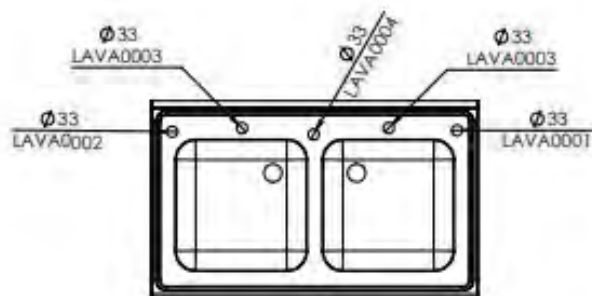
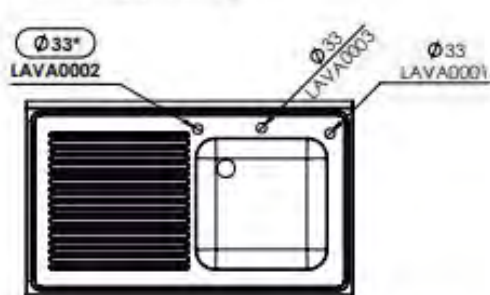
L0765510



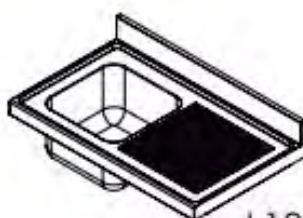


CVAL0001

Opción de agujero para grifo:



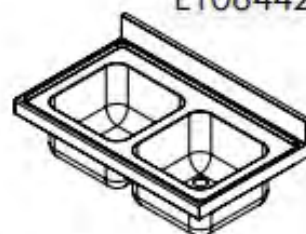
* LAVA0002- Excepto para bastidores con espacio para lavavajillas



L106441D

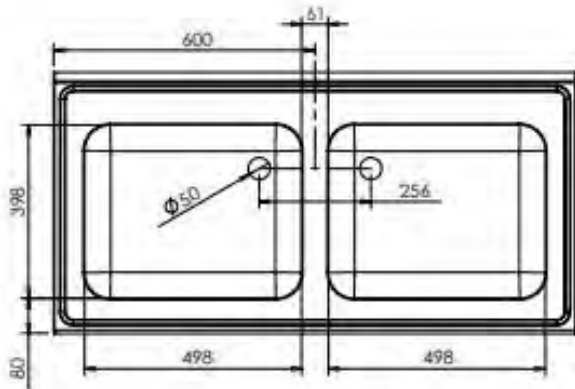
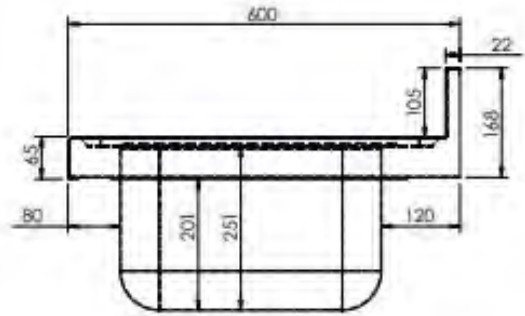
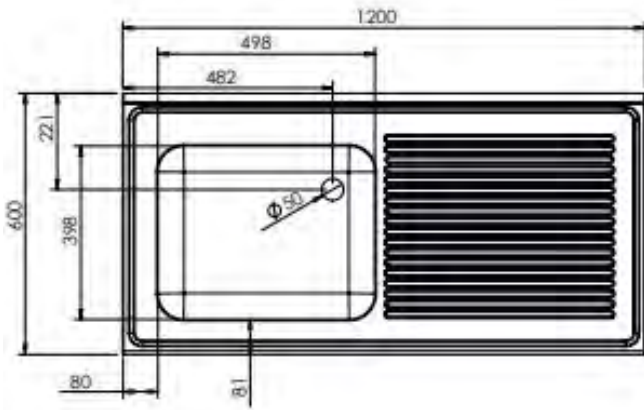


L106441I



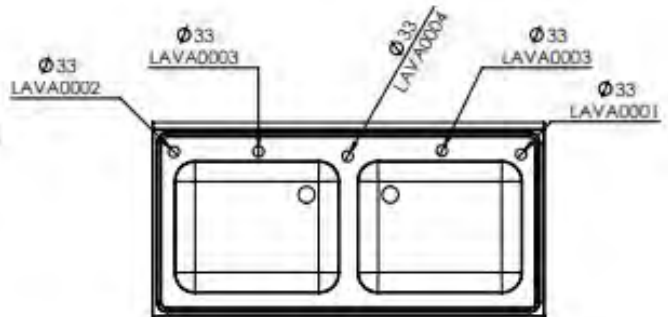
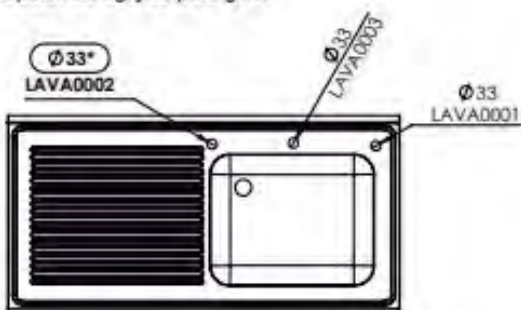
L1064420



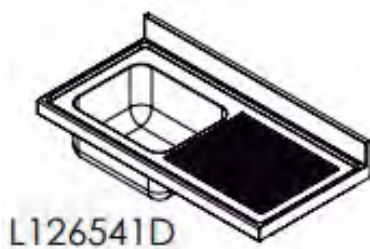


CVAL0001

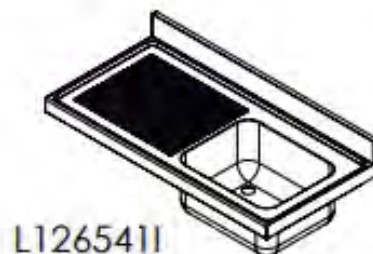
Opción de agujero para grifo:



* LAVA0002- Excepto para bastidores con espacio para lavavajillas



L126541D

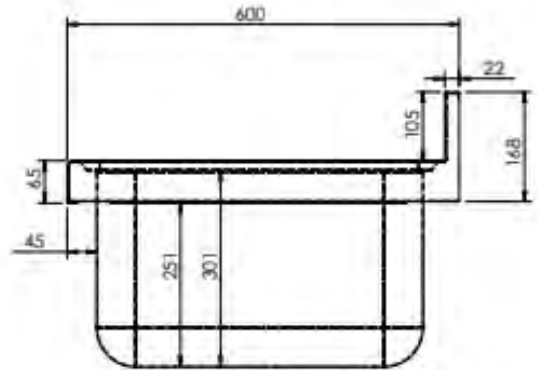
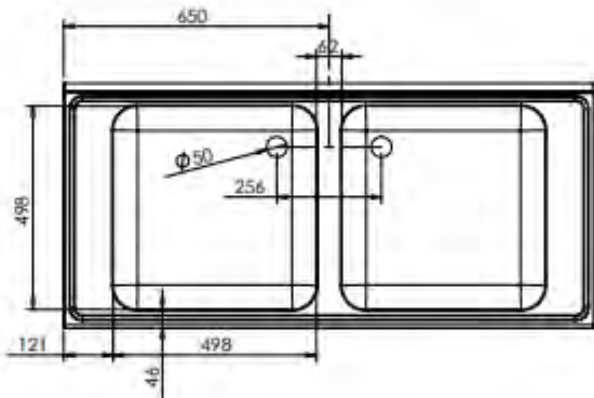
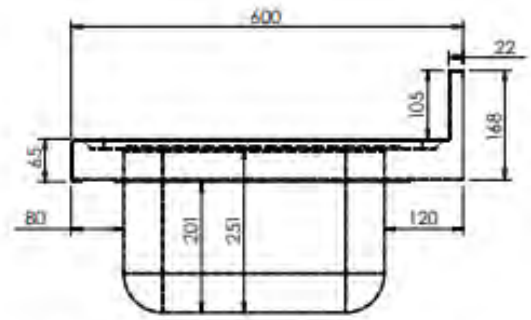
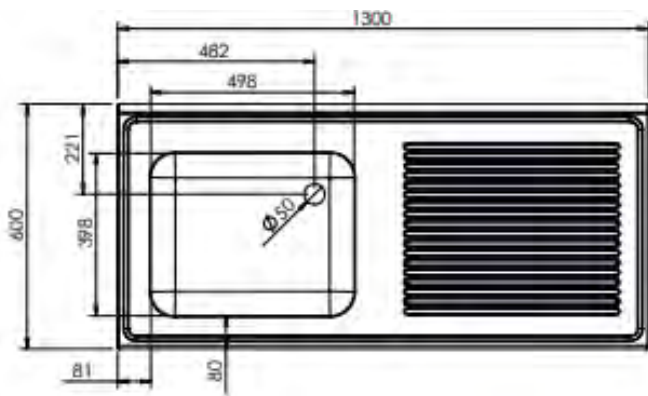


L126541I

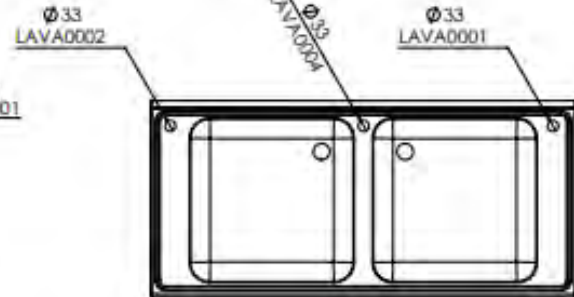
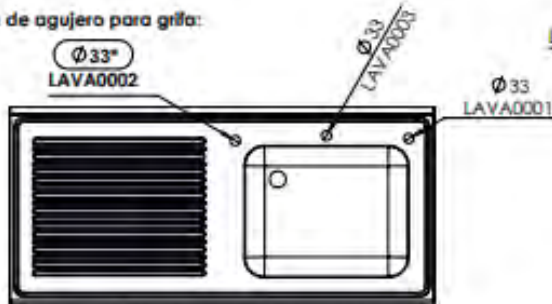


L1265420





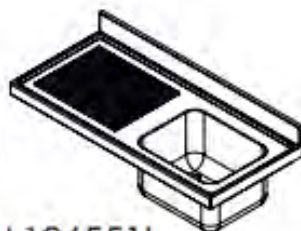
Opción de agujero para grifa:



* LAVA0002- Excepto para bastidores con espacio para lavavajillas



L136551D



L136551I

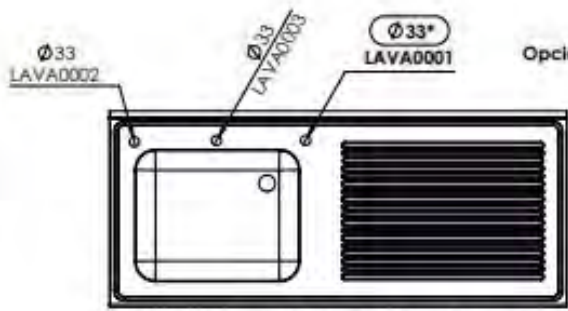
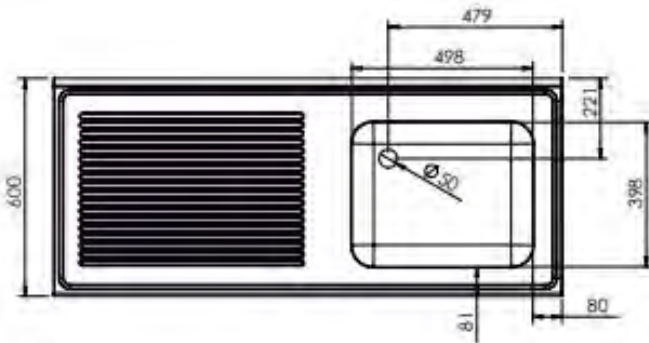
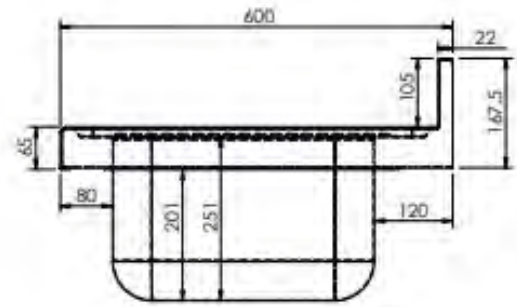
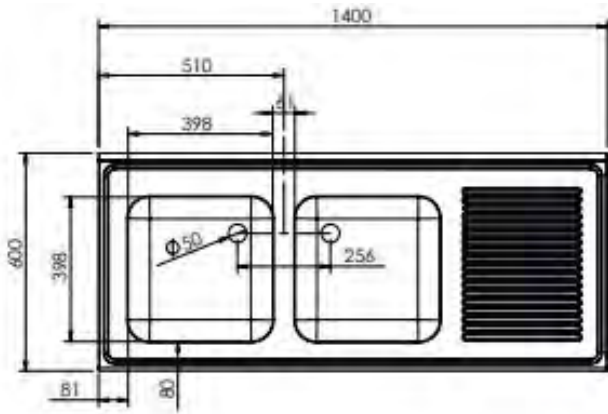


L1365520



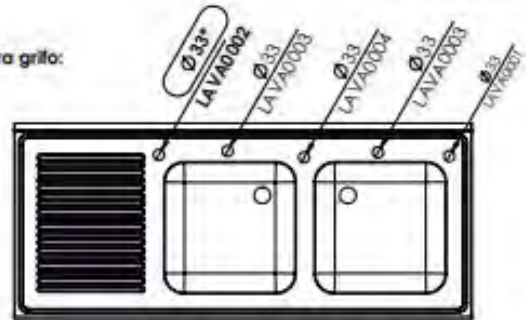
CVAL0001



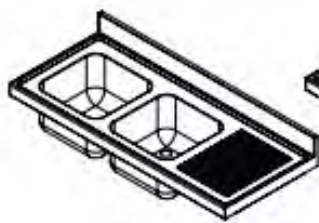


* LAVA0001- Excepto para bastidores con espacio para lavavajillas

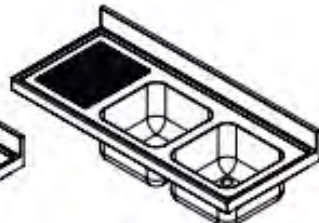
Opción de agujero para grifo:



* LAVA0002- Excepto para bastidores con espacio para lavavajillas



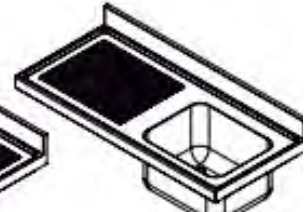
L146442D



L146442I

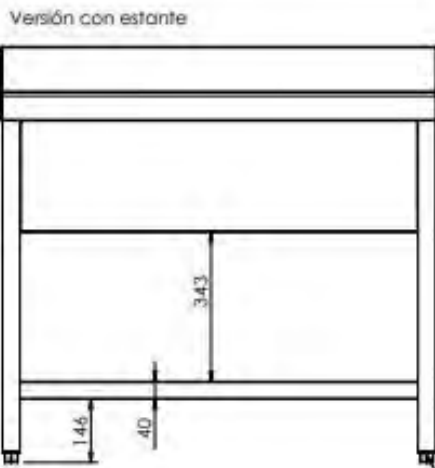
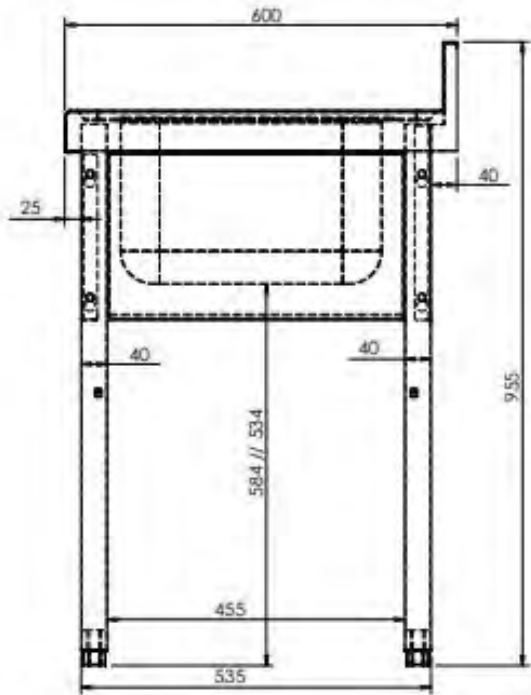
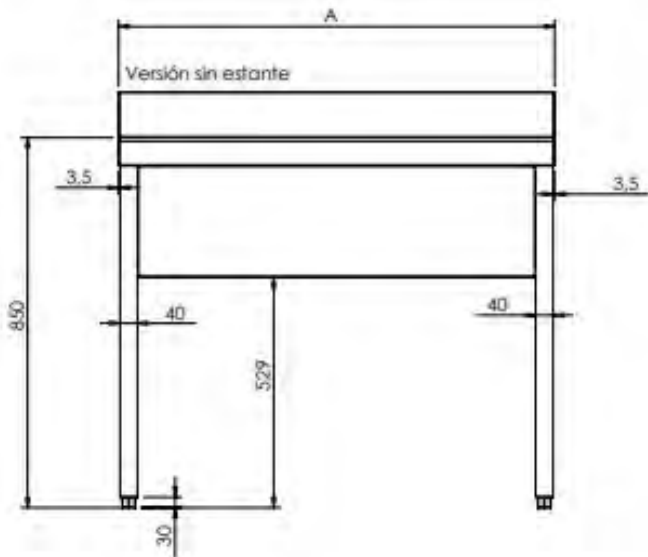


L146541D



L146541I

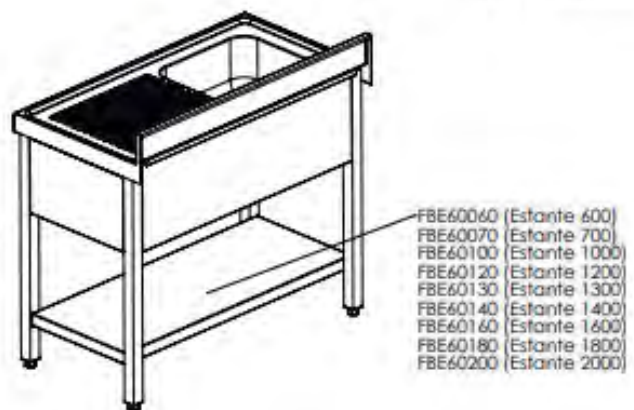
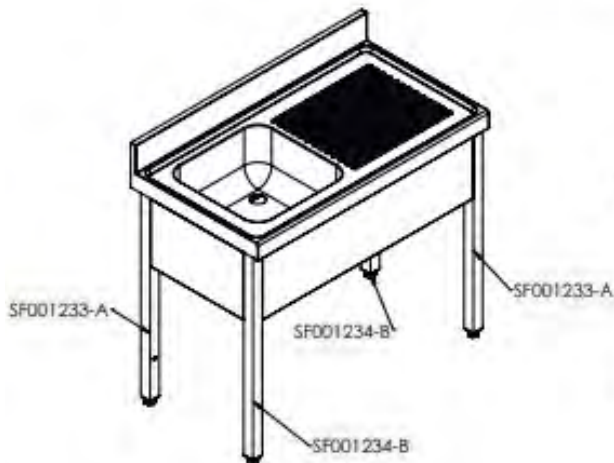


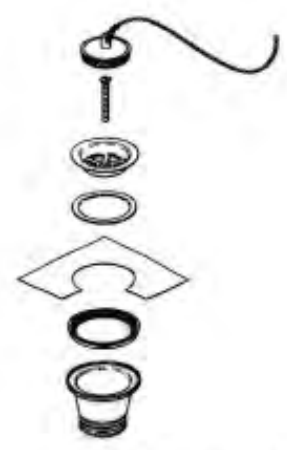
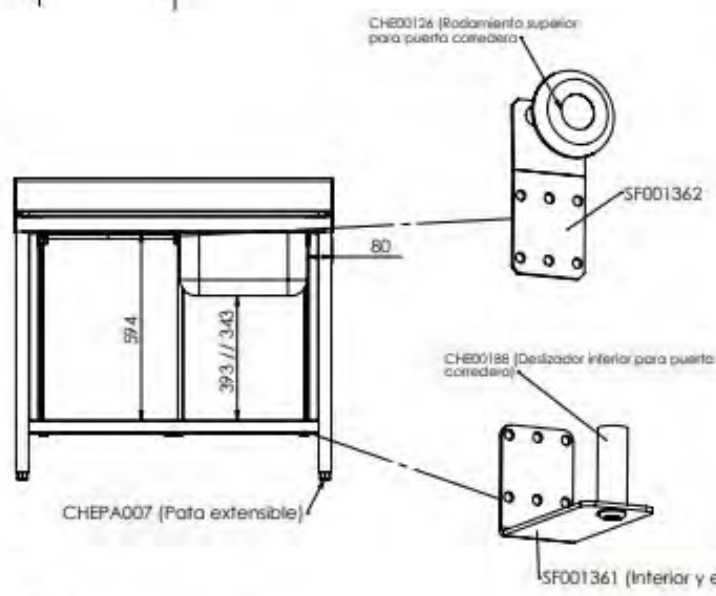
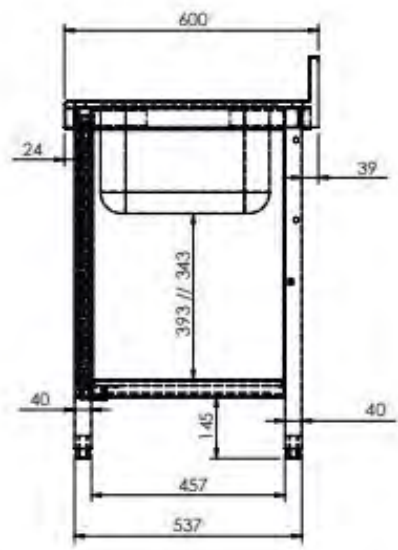
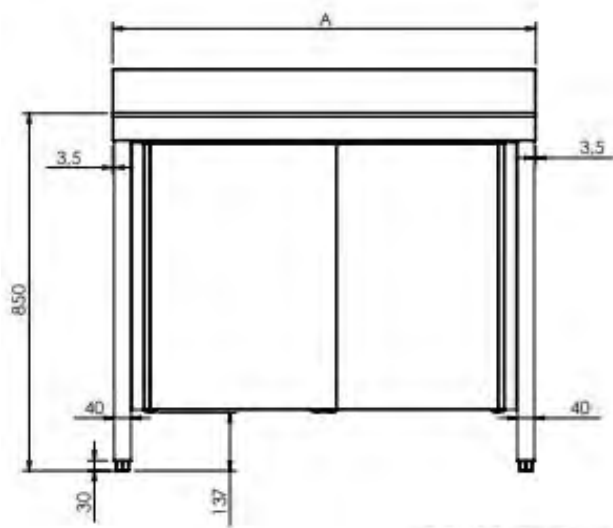


CHEPA007 (Pata extensible)



CVAL0001





CVAL0001

